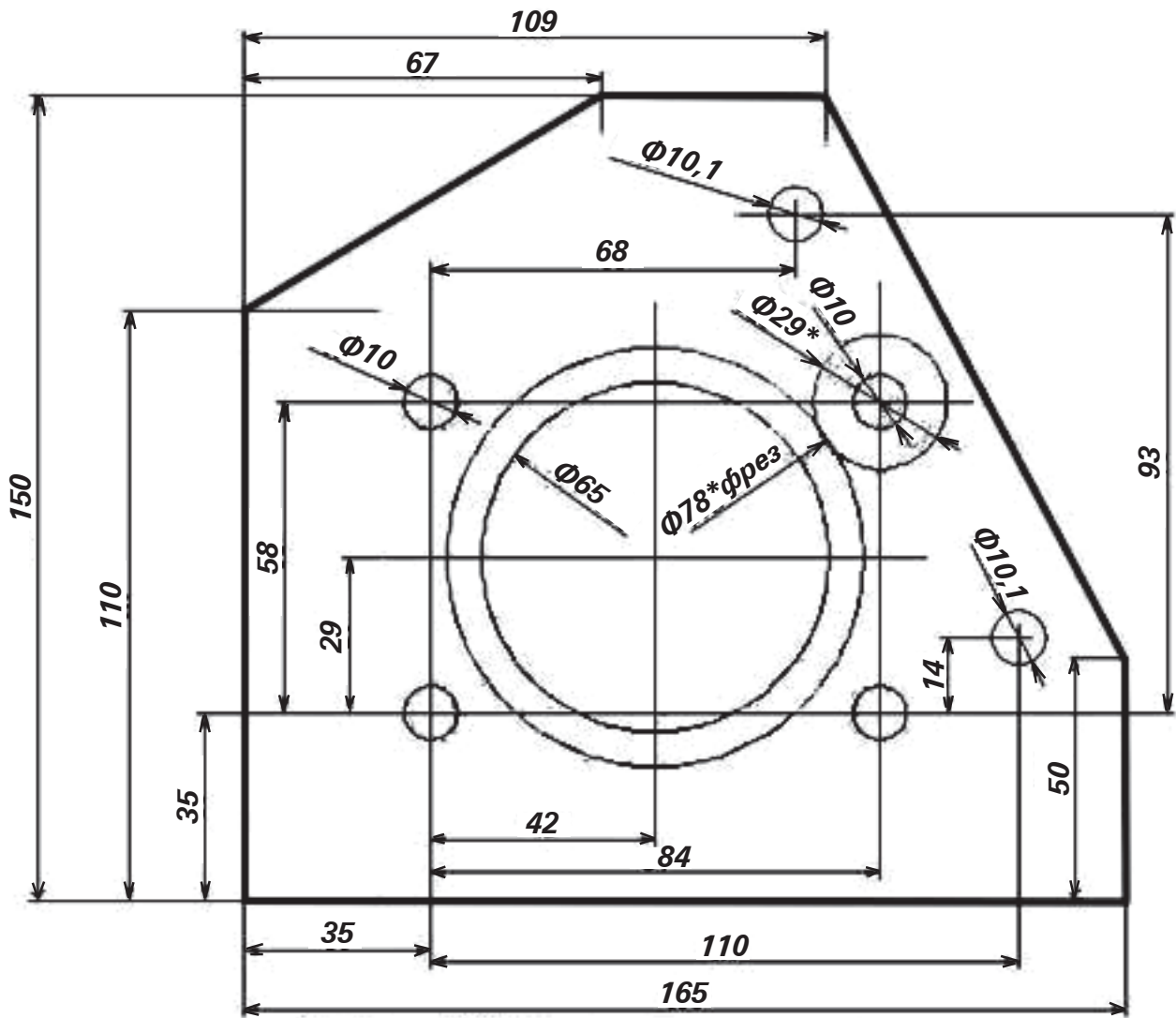


*Сталь СТ-45 или прочнее
толщина 8 мм*

*Изготовить 2 экземпляра
(второй экземпляр зеркально)*

Острые кромки скруглить



** Глубина фрезерования 5 мм*